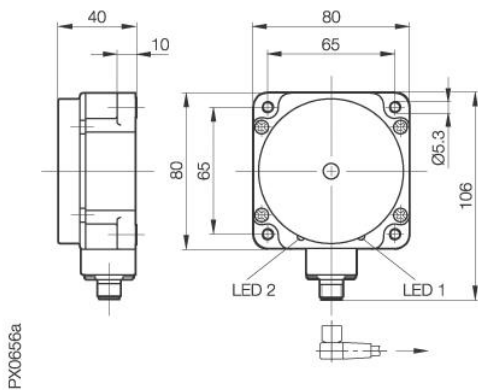


**Induktiver Näherungsschalter  
BES 517-139-M4-H-S 4  
80 x 80 x 40  
Schließer-Öffner  
Sn=40mm  
bündig einbaubar**



**Allgemeine Daten**

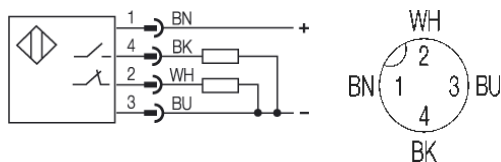
Handelsbezeichnung	Maxisensor
Einbauart in Stahl	bündig einbaubar
Nennschaltabstand Sn	40mm
gesicherter Schaltabstand Sa	0...30.6mm
Wiederholgenauigkeit	≤ 5%
Hysterese	≤ 20%
Anzeige Versorgungsspannung	Ja
Anzeige Schaltelement ein	Ja
Umgebungstemperatur	-15...+70°C
Verschmutzungsgrad	3
Bereitschaftsverzug	≤ 10ms

**Mechanische Daten**

Abmessung BxHxT oder DxT	80 x 80 x 40mm
Gehäusematerial	PBTP
Material der aktiven Fläche	PBTP
Schutzart nach IEC 60529	IP67
Anschlußart	Stecker S4
Schockbeanspruchung: Halbsinus, 30 gn, 11ms	
Schwingungsbeanspruchung: 55 Hz, 1mm Amplitude, 3 x 30 Minuten	

**Elektrische Daten**

Stromart	DC
Verdrahtungsart	4-Draht
Schaltfunktion	Schließer-Öffner
Ausgangsschaltung	PNP
Bemessungsbetriebsspannung	24 DCV
Bemessungsbetriebsstrom	200mA
Betriebsspannung	10...55 DCV
Restwelligkeit	≤ 15%
Schaltfrequenz	50Hz
kleinster Betriebsstrom	-mA
Leerlaufstrom	≤ 15/≤ 12mA
Reststrom	≤ 80µA
Spannungsabfall	≤ 2.5/-V
Kurzschlußschutz	ja
Verpolschutz	ja



Gebrauchskategorie DC 13  
Schutzklasse

Datenblattnummer:

Begriffsbestimmungen siehe Hauptkatalog  
Wenn nicht anders angegeben,  
Werte nach IEC 60947-5-2 (DIN EN60947-5-2)

Balluff GmbH  
Schurwaldstraße 9  
D-73765 Neuhausen a.d.F.  
Telefon (07158) 173-0 Telefax (07158) 5010

Datenblatt by CD-ROM - 04/2007

**BALLUFF**  
sensors worldwide